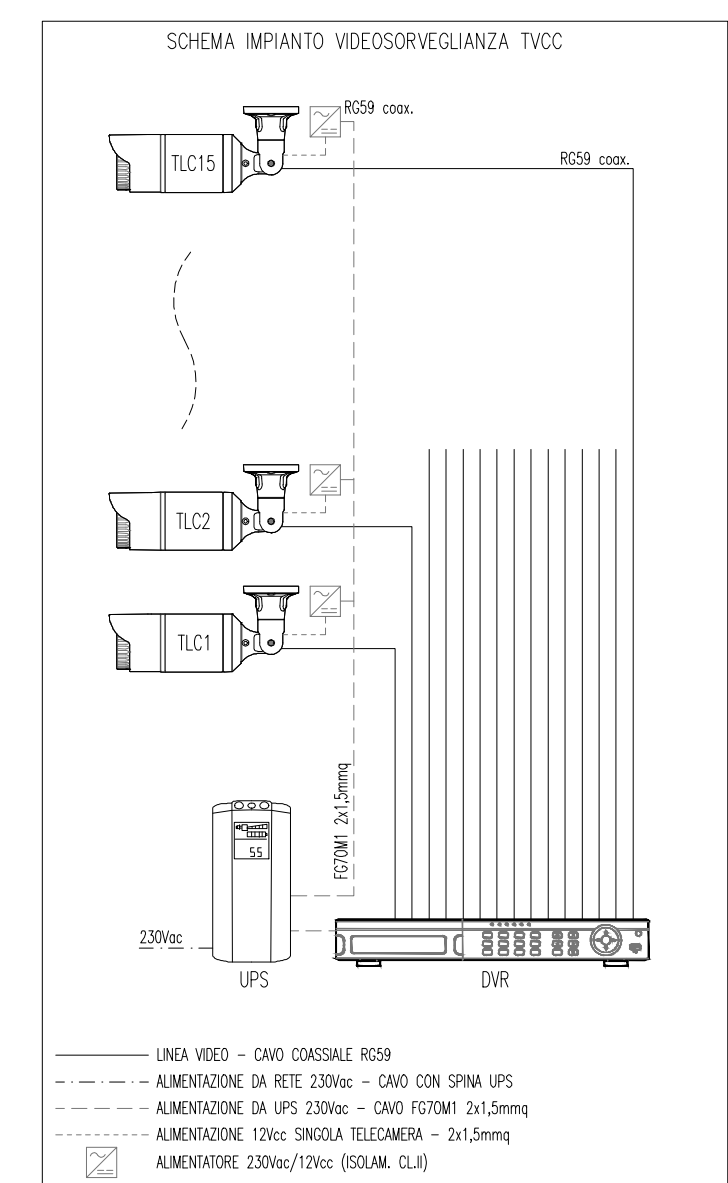
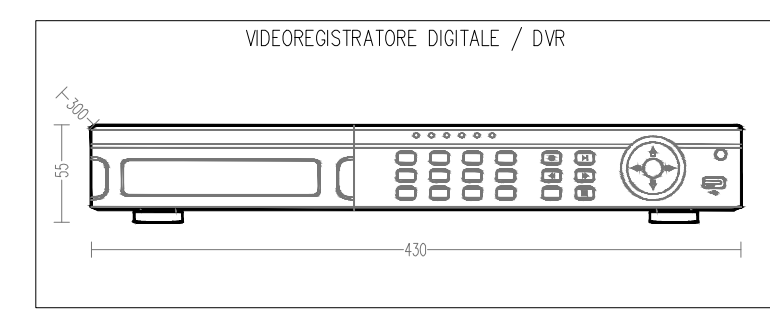
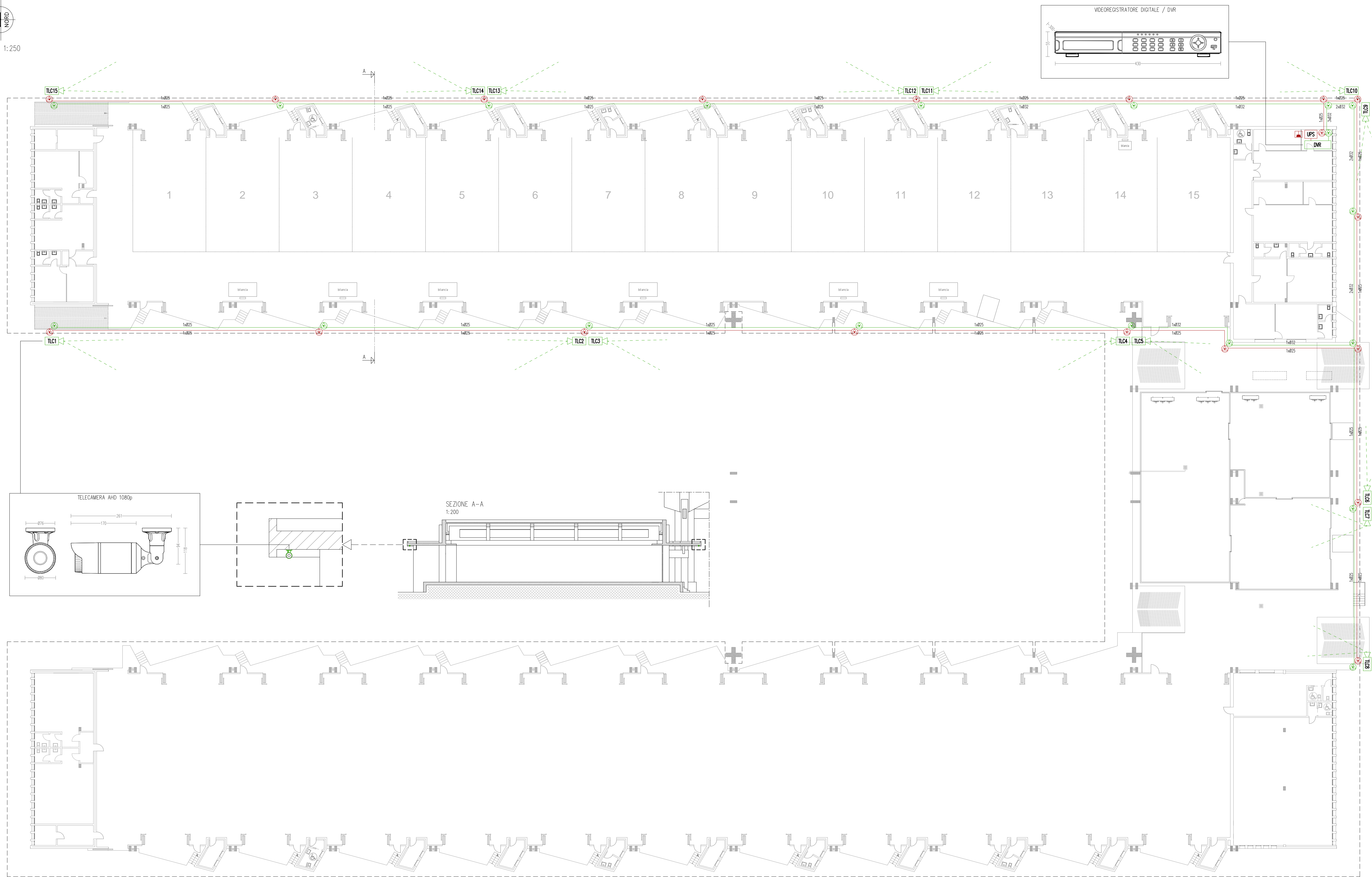
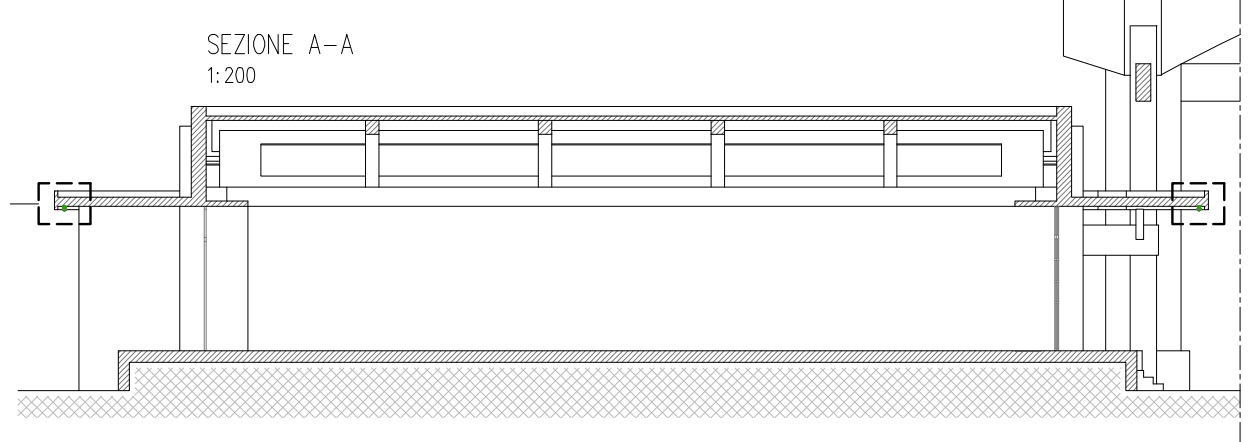
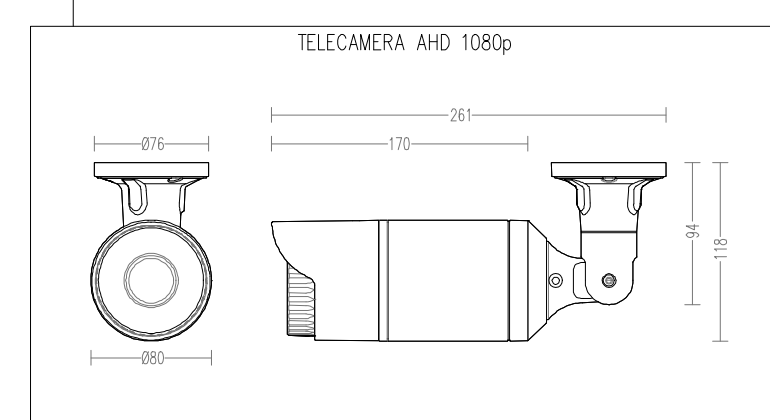


scala: 1:250



LEGENDA	
	VIDEOREGISTRATORE DIGITALE DVR A 16 INGRESSI COASSIALI PER TELECAMERE AHD
	TELECAMERA TVCC "BULLET IR AHD" PER VIDEOSORVEGLIANZA, DA ESTERNO IP66, CON ILLUMINATORE IR, CONNETTORE CAVO VIDEO COAX., ALIMENTAZIONE 12Vdc (ALIMENTATORE 230Vdc/12Vdc IN SCATOLA DERIVAZIONE IP55)
	CONDUTTRIA CON CAVI VIDEO COASSIALI RG59 IN TUBO PVC A VISTA IP55 (A PARETE/SOFFITTO)
	CASSETTA IN MATERIALE PLASTICO IP55 DA PARETE/SOFFITTO, RIMPIATRATA PER CONDUTTRIA CAVI VIDEO
	PUNTO PRESA UNEL/SCHUKO 2P+T 230Vdc
	UPS MONOFASE 230Vdc/230Vdc, 900VA/540W, CON BATTERIE VRLA AGM Pb (AUTONOMIA 16min./carica 50%)
	CONDUTTRIA CON CAVO ALIMENTAZIONE 230Vdc FOTOMI 2x1,5mmq IN TUBO PVC A VISTA IP55 (A PARETE/SOFFITTO)
	CASSETTA IN MATERIALE PLASTICO IP55 DA PARETE/SOFFITTO, PER DERIVAZIONE LINEA ALIMENTAZIONE E CONTENIMENTO ALIMENTATORE TELECAMERA



		CITTA' DI CHIOGGIA Provincia di VENEZIA	
		Settore LAVORI PUBBLICI	
PROGETTO ESECUTIVO	CUP: I97H14001250004	CODICE INTERVENTO:	IP - 01
INTERVENTO INFRASTRUTTURALE PRESSO IL MERCATO ORTOFRUTTICOLO DI BRONDOLO			
IMPIANTI ELETTRICI IMPIANTO DI VIDEOSORVEGLIANZA TELECAMERE TVCC			
DIRIGENTE L.P.P. Ing. STEFANO PENZO	PROGETTISTI: Studio Tecnico Associato MULTIMPIANTI Via M. Pava M.A. - 30015 Sottomarina di Chioggia (VE) Tel. 041 5222883 - e-mail: progettisti@multimpianti.it	ELABORATO N°: 13	SCALA: 1:250
RESPONSABILE LINEA DEL PROCEDIMENTO: Ing. LUCIO NAPETTI	COLLABORATORI TECNICI: geom. DANIELE BERGO	DATA:	REVISIONI: 00
COLLABORATORI GRAFICI: dis. prog. M. CRISTINA FOGO	COORDINATORE SICUREZZA IN FASE DI PROGETTAZIONE: per. ind. VARAGNOLO STEFANO		
Titolo: 13 - Impianto videosorveglianza TVCC			